

# montaggio & gioco

per bambini e ragazzi

catturare il calore del sole

meridiana

forno solare per hot-dogs

cassette solari

**satw**

it's all about  
technology

Istruzioni per il montaggio per bambini e ragazzi

## Catturare il calore del sole incl. principio di un collettore solare

A partire da 7 anni, 2 ore (lasciare asciugare la vernice)

### Ecco cosa ti serve

- sole
- 2 confezioni di latte vuote
- vernice nera
- acqua
- misurino
- termometro

### Ecco come

- 1 Dipingi in nero una confezione di latte.
- 2 Versa acqua nel misurino e misura la temperatura. Scrivila.
- 3 Riempi le confezioni di latte con dell'acqua di stessa temperatura e chiudile.
- 4 Metti le due confezioni in pieno sole.

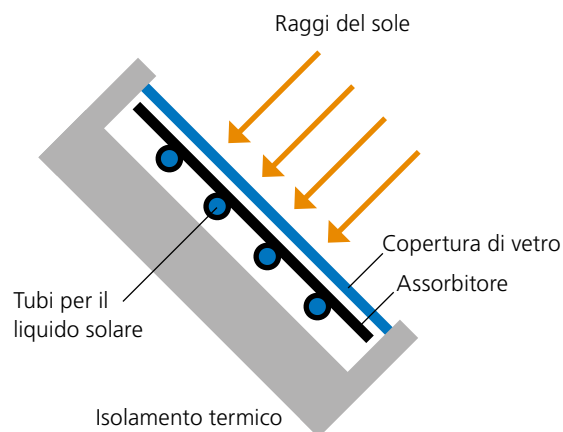


- 5 Dopo 15 minuti: misura la temperatura dell'acqua nelle due confezioni.
  - a. Quant'è la differenza di temperatura rispetto a prima?
  - b. Quant'è la differenza fra la confezione non verniciata e la confezione nera?
- 6 Come si chiama l'energia che adesso è immagazzinata nell'acqua?

Istruzioni per il montaggio per bambini e ragazzi

## Principio del collettore solare

A partire da 7 anni

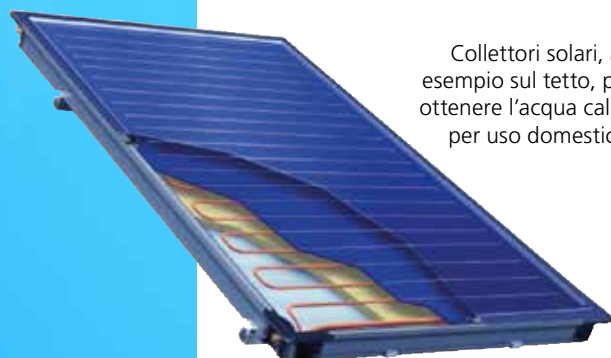


Le confezioni di latte mostrano il principio di base di un collettore solare. L'energia solare è utilizzata per scaldare l'acqua e ottenere l'acqua calda per uso domestico.

Un assorbitore (materiale che cattura il calore), rivestito di colore nero, trasforma l'energia del sole in energia termica. L'assorbitore può avere forma di tubo o essere costituito da un pannello di vetro nero con tubi incorporati. Il calore catturato viene poi trasportato per mezzo di un liquido.

### Differenza rispetto alle confezioni di latte

- La superficie è isolata verso l'esterno (lastra di vetro) in modo che non venga rilasciato il calore nell'aria.
- Il colore speciale nero può assorbire ancora più energia.



Collettori solari, ad esempio sul tetto, per ottenere l'acqua calda per uso domestico.



Istruzioni per il montaggio per bambini e ragazzi

---

## Meridiana

A partire da 6 anni, 30 minuti

---

### Ecco cosa ti serve

- sole
  - 2 fogli di colore A4
  - 1 cannuccia
  - plastilina
  - matita
  - ciotola o bicchiere
  - sassi
- 



### Ecco come

- 1** Disegna un cerchio con l'aiuto di un bicchiere su un foglio di colore. Ritaglia la forma e incollala la figura nel mezzo del secondo foglio. Prendi un po' di plastilina e premila nel centro. Inserisci una cannuccia nella plastilina.
- 2** Cercati un posticino soleggiato all'esterno o sul davanzale. Appesantisci la tua meridiana con 4 sassolini.
- 3** Per ogni ora piena tracci un segno lungo la linea dell'ombra e annoti l'ora sulla tua meridiana.
- 4** Se la meridiana rimane al suo posto e c'è il sole, nei giorni seguenti potrai leggere l'ora.



Istruzioni per il montaggio per bambini e ragazzi

---

## Cassette solari

A partire da 7 anni, 2 ore

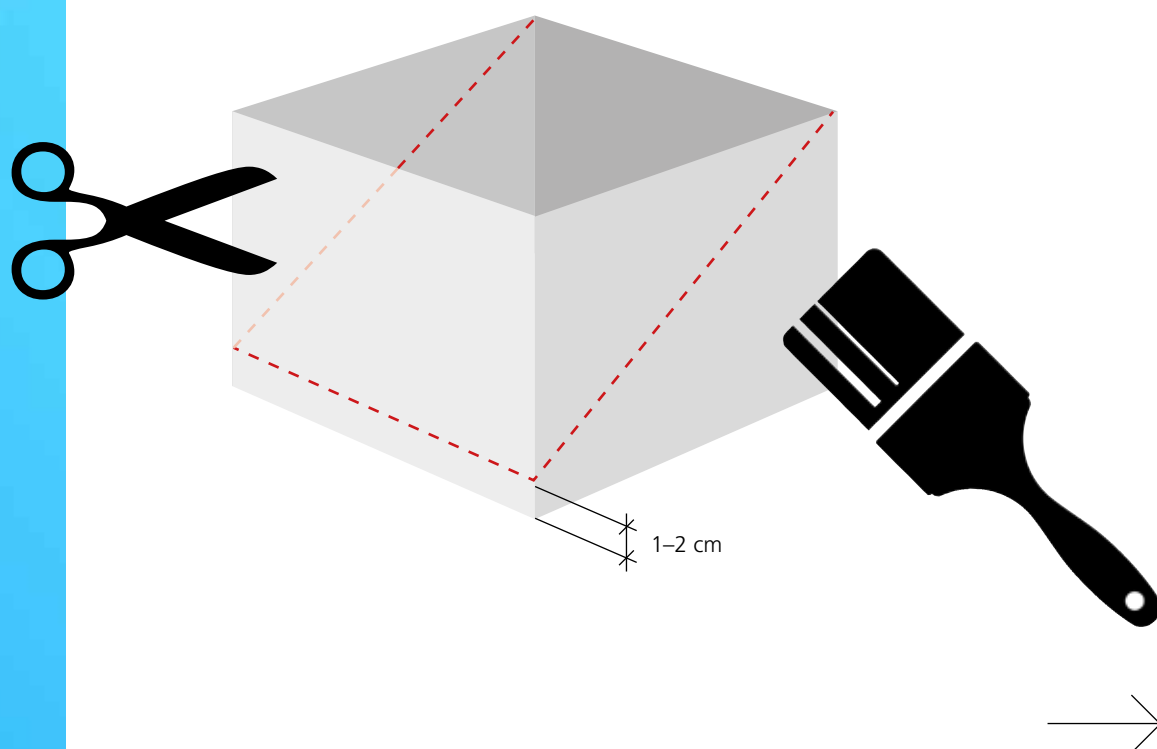
---

### Ecco cosa ti serve

- sole
  - scatola in cartone (20 cm x 20 cm)
  - riga
  - coltello da cucina
  - pellicola di alluminio
  - vernice nera
  - pellicola trasparente
  - carta nera
  - termometro
  - nastro biadesivo
  - plastilina
  - cioccolata + pezzetti di banana oppure marshmallow su stecchino
- 

### Ecco come

- 1 Taglia una scatola di cartone sui due lati in diagonale.
- 2 Incolla la pellicola di alluminio sulle pareti interne, compreso il pavimento.
- 3 Dipingi in nero la superficie esterna.



Istruzioni per il montaggio per bambini e ragazzi

---

- 4** Taglia dalla carta nera delle strisce per gli spigoli superiori e i due lati. Fissa le strisce con la plastilina ai bordi
- 5** Taglia la pellicola trasparente in modo che sia coperta tutta l'apertura e rimangano 5 mm in più.
- 6** Fissa la pellicola con il nastro biadesivo alla linguetta superiore (immagine).
- 7** Introduci il pezzetto di banana con cioccolato e incolla la lastra.
- 8** Metti la tua casetta solare in pieno sole. Fai attenzione che i raggi del sole arrivino perpendicolari sulla tua finestra.

Aspetta ... e assaggia!



Istruzioni per il montaggio per bambini e ragazzi

---

## Forno solare per hot-dog

A partire da 11 anni, 5 ore

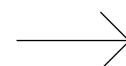
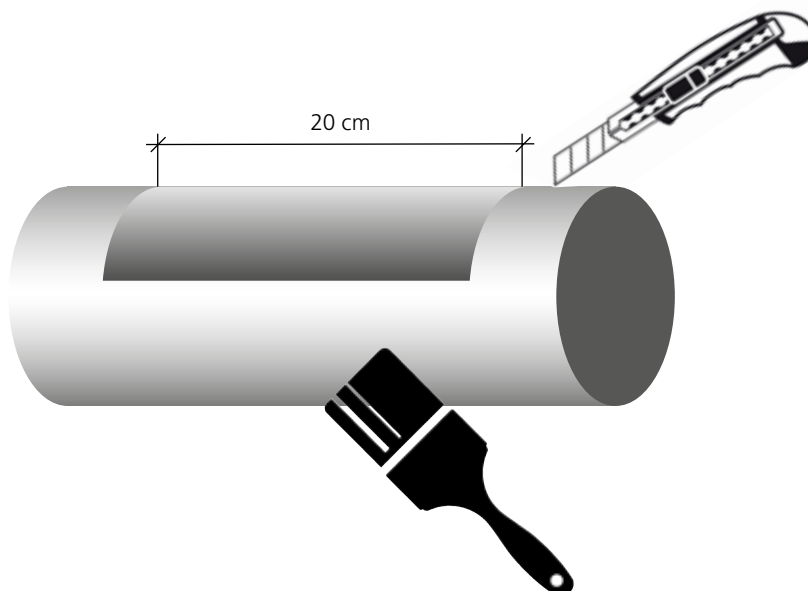
---

### Ecco cosa ti serve

- sole (aprile – settembre)
  - cilindro in cartone oppure confezione di patatine Pringles
  - scalpello
  - pellicola di alluminio
  - pellicola trasparente di polietilene spessore 180
  - carta nera
  - vernice nera
  - stecchino di legno
  - ferri
  - ago e chiodo
  - coltello da cucina
  - plastilina
  - nastro adesivo
  - würostel
- 

### Ecco come

- 1** Segna il centro su entrambi i coperchi. Perfora il centro con ago e chiodo. Ingrandisci il buco con i ferri fino al diametro dello stecchino.
- 2** Incolla i coperchi con un cerchio di carta nera.
- 3** Taglia una finestra dal cilindro di carta ca. 10 cm x 20 cm (fino al centro del cilindro).
- 4** Dipingi l'esterno del cilindro con della vernice nera oppure incollalo con della carta nera.





Istruzioni per il montaggio per bambini e ragazzi

---

- 5** Taglia un pezzo di pellicola di alluminio (cilindro meno apertura). Introducila attraverso l'apertura del coperchio, possibilmente senza sgualcirla. Taglia la pellicola vicino all'apertura e ripiegala un po' sul bordo nero.
- 6** Taglia la pellicola trasparente in modo che avvolga l'intero tubo sino a 2 cm. Incolla sulla parte posteriore con strisce adesive.
- 7** Infila il würstel sullo stecchino. Inserisci lo spiedo attraverso il fondo, in modo che sporga da tubo per ca. 1 cm.
- 8** Chiudi dall'esterno il foro sul fondo con la plastilina. In questo modo sigillerai completamente lo spazio interno e ti proteggerai dall'estremità dello spiedo.
- 9** Sistema il tuo forno solare perpendicolarmente rispetto al sole. Fissa il tubo se necessario con delle pietre.

Aspetta ... prepara il tuo hot-dog e assaggia!

